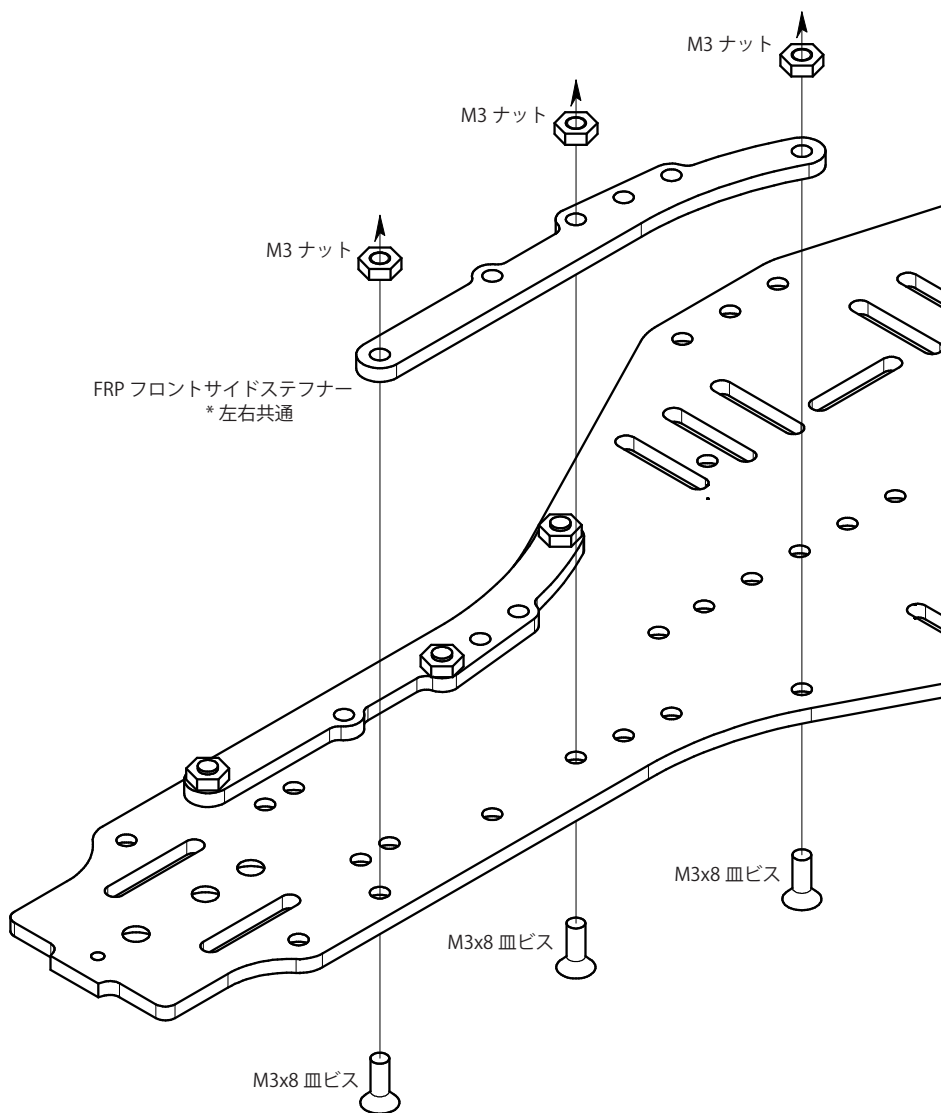


TRG1530# TRG FP2 用 フロントサイドステフナー

図のように FRP フロントサイドステフナーをメインシャーシに取り付けます。

図は基本的な装着例です。

ビスの取付位置取り付け数でフロントの剛性が変わり特性を調整できます。



TRG (Technical Racing Gear)

〒274-0807 千葉県船橋市咲が丘 2-35-4

Tel: 090-7487-6691 Fax: 047-449-8971

mail: toiwase_trg@rc-trg.com